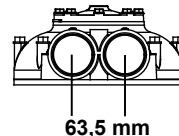


Kinetico 2050c



Onderdelen

Afmeting Harstank.....	Per stuk (2) 203 x 432 mm
Constructie Harstank	Glasvezel Gewikkeld Polyethyleen
Inhoud Harstank	11 liter
Hars Type	Niet Oplosbare, Zeer Fijne Ionen Hars
Hoeveelheid hars.....	Per tank 11 liter
Totale Hars Diepte	Volledig Gevuld
Vrije ruimte.....	Geen
Stijgbuis.....	25 mm ABS
Bovenste Verdeler	0.23 mm Sleuf, Kunststof korf
Onderste Verdeler.....	0.23 mm Sleuf, Vlakke RVS Plaat
Regeneratie	Volume Gestuurd
Regeneratie type.....	Stroom opwaards
Meter Type.....	1.1 – 94.6 lpm PP Turbine

Inkomende Water Kwaliteit

Werkdruk.....	1.0 – 8.6 bar
Min. / Max. temperatuur.....	2 – 50° C
pH Bereik.....	5 – 10 SU
Chloor Max.....	2.0 mg/l
Gecompenseerde Hardheid.....	804 mg/l

Specificaties

Debiet (1-2Δ bar).....	22,7 – 45,4 lpm
Flow Configuratie.....	Overdrive
Afmetingen (breedte x diepte x hoogte)	687 x 290 x 690 mm
Gewicht (In gebruik / Transport).....	54 – 41 kg

Aansluitingen

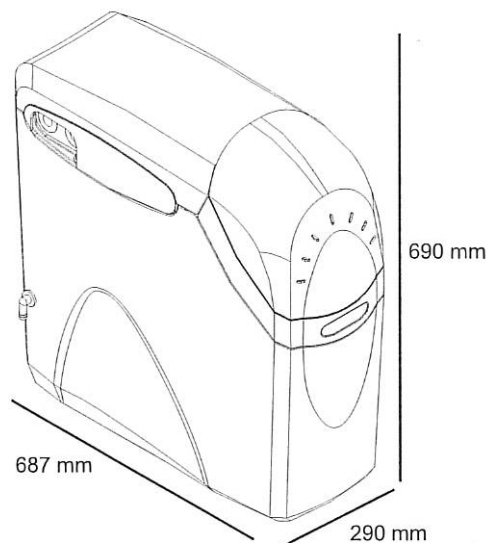
Ingang / Uitgang.....	Aan te passen
Afvoer Aansluiting.....	0.5" Slang
Pekelbuis Aansluiting.....	0.375" Slang
Stroom.....	Geen

Onderdeel Nrs

Kinetico 2050c.....	12503
---------------------	-------

Regeneratie Specificaties

Spoelwater Tijdens Regeneratie.....	26,5 liter
Totale Regeneratie Tijd.....	11minuten
Backwash Snelheid.....	5,3 lpm
Pekel Terugspoel Snelheid.....	1,5 lpm



Instelling	Capaciteit	Efficiëntie	Dosering	Schijf Nr.
0.45 kg	334 gram	742 gram/kg	0.04 kg/l	
			Liters/Regeneratie:	

Schijf keuze

(Gecompenseerde Hardheid*)

1	2	3	4	5	6	7	8
103	205	308	410	513	616	718	804
2,770	1,385	923	592	552	461	397	348

*Gecompenseerde Hardheid in PPM = Hardheid + (3 x Fe in PPM)